

BEHA

HÅNDBOK

Råd om bruk av
Beha komfyr med støpejernsplater



BK6232



Kjære kunde

Gratulerer med din nye Beha komfyr. Du har kjøpt et moderne produkt av høy kvalitet. I tillegg er det enkelt å betjene.

Denne håndboken gjelder for BK6232. Utvikling av nye produkter er en kontinuerlig prosess, vi tar derfor forbehold om endringer av funksjoner og eventuelle trykkfeil. Bli godt kjent med din nye komfyr, les håndboken nøye og ta vare på den. Vær spesielt oppmerksom på produsentens merknader og råd for sikker bruk.

Vi håper du blir fornøyd med produktet.

Med vennlig hilsen
Beha Elektro AS

PS: Vi gjør oppmerksom på at komfyren som er beskrevet i denne håndboken kun er beregnet for privat bruk.



Sikkerhetsregler

Generelle sikkerhetsregler ved bruk.....4

Installasjon

Plassering.....8

Elektrisk tilkobling.....11

Tekniske data13

Koketopp

Krav til kokekar.....14

Bruk av kokeplater.....14

Stekeovn

Bruk av stekeovn.....15

Stekefunksjoner

Beskrivelse av de enkelte stekefunksjoner.....16

Vedlikehold

Skifte av lyspære i stekeovn.....17

Rengjøring av stekeovn.....18

Rengjøring av glass.....19

Demontering

Dør og stiger.....20

Utstyrsskuff.....20

Feilsøking

Komfyr.....21

Energimerke.....21



Generelle sikkerhetsregler

- Komfyren kan brukes av barn fra 8 år og oppover, personer med reduserte fysiske, sensoriske eller mentale evner, personer med manglende erfaring og kunnskap hvis de får tilsyn eller instruksjoner på bruk av komfyren. Instruksjonen må gis på en sikker måte slik at farene involvert er forstått. Barn skal ikke leke med komfyren. Rengjøring og vedlikehold skal ikke gjøres av barn uten tilsyn.
- Barn under 8 år skal holdes unna med mindre de er kontinuerlig overvåket.
- **ADVARSEL!** Under bruk, og i en viss tid etter bruk av komfyren, er de utvendige overflatene varme. Dette gjelder spesielt kokeplater, vinduet i stekeovnsdøren og dampavsugget over håndtaket til stekeovnsdøren. Små barn bør holdes unna.
- **ADVARSEL!** Komfyren må være avslått ved bytte av lyspære for å unngå elektrisk støt.
- Detaljer på komfyren som er ment å berøres for en kortere periode under bruk kan være varme. Små barn bør holdes unna.
- Ikke berør varmeelementer i stekeovnen under bruk.
- Komfyren skal ikke opereres med tidsbryter eller fjernkontrollsystem.



- Ikke bruk damprensere for å rengjøre komfyren.
- Komfyren skal ikke stå på i lengere tid uten oppsyn.
- Komfyren skal aldri brukes til romoppvarming.
- Legg aldri aluminiumsfolie i bunnen av stekeovnen, da dette kan føre til skader på emaljen i bunnplaten. Sett aldri gryter eller andre ting direkte på bunnen av stekeovnen.
- Tilbered ikke matretter som er pakket inn i aluminiumsfolie eller som ligger i aluminiums- eller kunststoffbeholdere, på kokeplatene.
- Privatpersoner må aldri skifte den elektriske kabelen selv. Dersom kabelen skades, må du kontakte din forhandler eller autorisert reparatør.
 - Pass på at ledningene til andre apparater ikke kommer borti varme punkter på komfyren.
- Ikke bruk stålull eller skarpe metallskraper for å rengjøre dørglasset eller andre flater da det kan ripe opp overflaten og resultere i knust glass eller skade på overflater.
- Komfyren er kun beregnet for privat bruk.



- Barnesikringen på ovnsdøren bør ikke fjernes.
- Komfyren er kun beregnet på tilberedning av matvarer.
- Påse at stekeovn og kokeplatene på toppen er avslått etter bruk.
- Bruk ikke brennbar væske slik som alkohol, bensin etc. i nærheten av komfyren når denne er i bruk.
- **ADVARSEL!** Uovervåket matlaging med fett eller olje på en komfyr kan være farlig og medføre brann. Ved eventuell brann skal man **ALDRI** slukke med vann. Slå av komfyren og dekk flammene med kasserollelokk eller brannteppe.
- All steking og grilling må gjøres med ovnsdøren lukket.
- Åpen stekeovnsdør skal ikke belastes med mer en 15kg.
- For å forhindre at komfyren tipper kan veltesikringen monteres.
- Kokeplatene skal ikke brukes uten at det står kokekar på dem.
- Pass på at kokekarene som du setter på toppen har ren og tørr bunn.



- Ikke plasser ting laget av metall slik som bestikk, kniver, stålboller, kasserollelokk etc. på kokeplatene, da de kan bli varme om kokeplatene slås på.
- **ADVARSEL!** Det må ikke lagres varer på toppen da dette medfører fare for brann.
- Ved defekter eller feil skal komfyren kobles fra strømmettet. Den skal først tas i bruk igjen når feilen er rettet av autorisert reparatør.

Produsenten påtar seg ikke noe ansvar for skader som skyldes feil bruk av komfyren eller annen bruk enn den som er beskrevet som tiltenkt bruk i bruksanvisningen. Du har anskaffet deg en elektrisk komfyren for privat husholdningsbruk. Den er produsert i samsvar med gjeldene standarder for slike apparater. Reparasjoner må gjøres av autorisert reparatør. Reparasjoner som utføres av uautorisert reparatør kan skade deg. Komfyren må ikke endres på noen måte. Bruk kun originale reservedeler.

TIL PERSONER MED PACEMAKER ELLER AKTIVE IMPLANTATER

Komfyren er i overensstemmelse med gjeldende standarder for elektromagnetiske forstyrrelser og oppfyller dermed alle lovbestemte krav (direktiv 89/336/EEC).

For at det ikke skal oppstå interferens mellom komfyren og en pacemaker, skal pacemakere være laget i overensstemmelse med gjeldende lovgivning for slike apparater. Med hensyn til dette kan vi bare garantere for at vårt eget produkt er i hht gjeldende bestemmelser. For å vite om pacemakere er i overensstemmelse med gjeldende regler, bør du ta kontakt med fabrikanten av apparatet eller legen din.



Plassering av komfyren

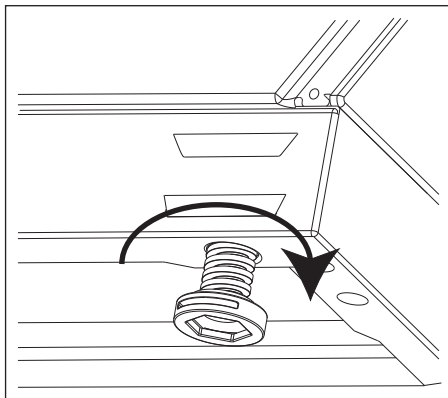
Kjøkkenet skal være tørt og ha tilstrekkelig ventilasjon. Komfyren skal plasseres slik at man får lett tilgang til alle betjenings-elementene. Innredningen rundt ovnen må være laget av materialer som tåler en temperatur på 100 C°. Hvis kjøkkeninnredningen er høyere enn komfyren må de være minst 11 cm unna komfyren.

- Undersøk komfyren for eventuelle skader med en gang du har pakket den ut. Ved eventuelle synlige skader må den ikke tas i bruk. Ta kontakt med forhandler umiddelbart.
- Fjern all emballasje innvendig og utvendig. Rengjør stekeovnen og tilbehøret med såpe og vann. Ettersom pakkematerialer (nylon, stifter, isopor osv.) kan være farlige for barn, bør det fjernes umiddelbart.
- Komfyren plasseres slik at platene er i vater horisontalt. Det anbefales å bruke vater.
- De fire justerbare bena (skruene) plassert under komfyren, kan brukes for å kompensere for ujevnheter i gulvet.
- Avstand mellom den toppen og ventilator skal være minimum 65cm.

BK 6232 er utstyrt med fire justerbare ben. Sjekk at ovnen står i vater. Juster benene slik at ovnen står rett. Det er mulig å justere benene med 30 mm. Når komfyren er plassert og benene justert, bør den ikke skyves ut ved evt. vask av gulv, men bæres, slik at benene ikke skades eller knekker.

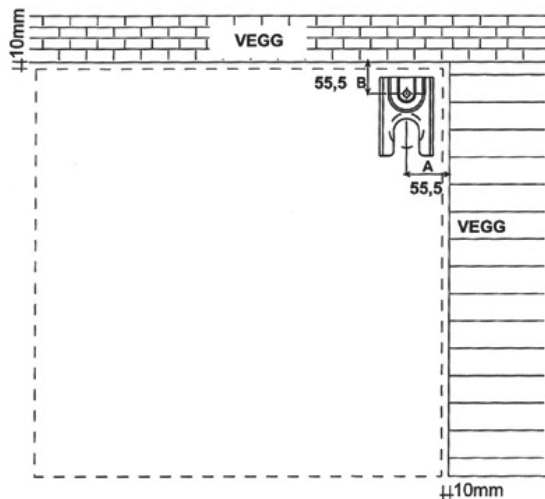
Komfyren er 90 cm høy. Skal man ha en høyde på 84,5 cm må sokkelen skrues av.

Skrus av de 4 justerbare benene på sokkelen. Disse skrues på under komfyren.

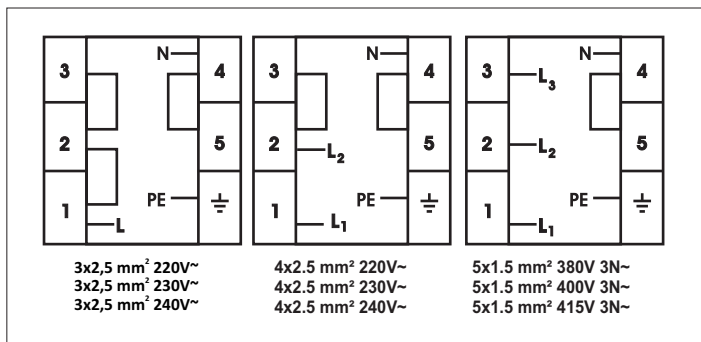


Montering av veltesikring

Dersom du ønsker det kan veltesikring monteres. Den skrues fast på vegg med følgende avstander:

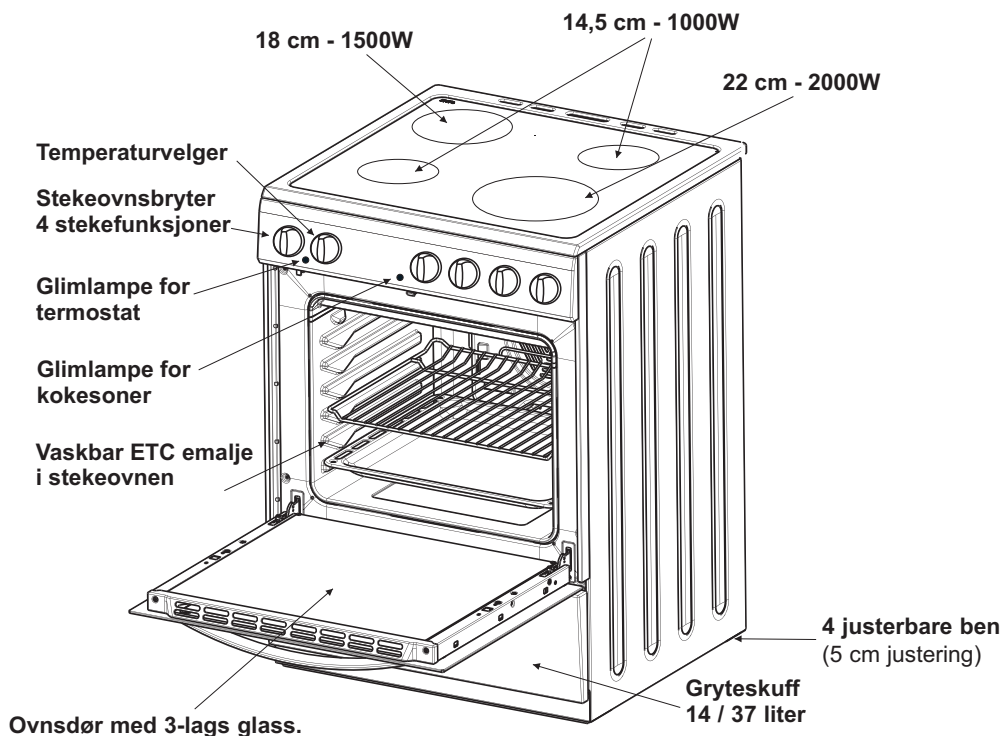


Når komfyren skal settes på plass må den vippes litt mot deg slik at braketten på veggen kommer inn i motfeste bak på komfyren.



- Komfyren leveres med kabel type H05VV-F og 25 A jordet støpsel. Kursen til komfyren skal være sikret med 25 A sikring. Denne komfyren må være jordet.
- **MERK!** For å oppfylle sikkerhetsforskriftene skal man benytte en sikringsbryter som avbryter alle tilkoblingspunkt og har en kontaktavstand på minst 3 mm (kan være hovedbryter).
- Komfyren skal tilkobles jordet stikkontakt. Bruk ikke skjøteledning.
- Kabelen skal ikke være i kontakt med produktets varme overflater. Feilaktig kabling kan skade produktet. Slik skade vil ikke bli dekket av garantien.
- Før tilkobling av komfyren, påse at merkespenningen (informasjonen er på merkeskiltet som er plassert nede foran på stekeovnen) er i overensstemmelsen med nettspenningen på stedet der den monteres. 220-240 V~, 50 Hz.
- Slå på ventilasjonen i rommet eller åpne vinduet.
- Varm opp stekeovnen til 250 °C og la den stå på i ca. 45 minutter for å fjerne lukt av ny ovn.
- Produsenten er ikke ansvarlig for skader som oppstår p.g.a. feil installasjon.
- Eventuelle reparasjoner må utføres av autorisert reparatør.
- Ved annen tilkobling en 25A stikkontakt skal koblingsskjema benyttes. Dette kan bare gjøres av autorisert reparatør.

Koketopp



MERK! Ovnens bunn er spesielt utsatt for matsøl. For å forhindre at mat brenner seg fast, anbefales det å plassere et stekebrett eller pannen i nederste rille ved baking og steking. Legg aldri aluminiumsfolie i bunnen av stekeovnen, da dette kan føre til skader på emaljen i bunnplaten.

Stekefunksjoners effekt (W)

Over-og undervarme:	2300 W
Supergrill:	2600 W
Overvarme	1200 W
Undervarme:	1100 W
Stekeovnsens totale varmeeffekt:	maks 2600 W

Kokesoner

2 soner - 14,5 cm	- 1000W
1 sone - 18 cm	- 1500W
1 sone - 22 cm	- 2000W

Lyspære

25 W – E14. 300 °C. 230V

Komfyr utvendig

Høyde:	845-900 mm
Bredde:	595 mm
Dybde:	600 mm
Vekt ca.:	50 kg

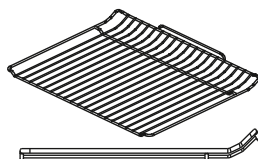
Stekeovn innvendig

Høyde:	335 mm
Bredde:	430 mm
Dybde:	430 mm
Dybde med åpen dør:	1060 mm
Stekeovnsstørrelse:	67 liter

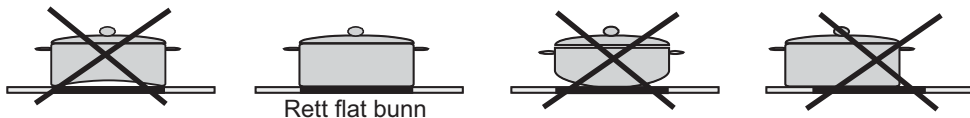
Produktet er godkjent i energiklasse A i henhold til normen EN 50304.

Utstysliste

- 1 stekebrett
- 1 dyp panne
- 1 stekerist

**Stekerist**

Ved bruk skal den siden av rista som er knekt opp vende inn i stekerommet, slik at rista ikke vipper når den trekkes ut.



Bunnen av kasseroller bør være så tykke og flate som mulig. Før bruk må du kontrollere at kasserollebunnene er rene og tørre.

- Sett alltid kasserollene på kokeplatene før du slår kokeplatene på.
- Overføring av varme skjer best når bunnen av kasserollene og kokeplatene har samme diameter, og kasserollene plasseres midt på kokeplatene.
- Pass på at det alltid er nok væske i kasserollene, da bruk av tomme kasseroller på kokeplatene vil føre til overoppheting, som kan skade både kasserollene og kokeplatene.
- Bruk av tykkbunnet kasseroller kan gi lengere oppkokingstid.
- Når en eller flere kokeplater er på vil den røde glimlampen for kokeplater i bryterpanelet lyse.

Innstilling av kokeplater

- 1: Holder maten varm.
- 2-3: Småkoker.
- 4-5-6: Steking.

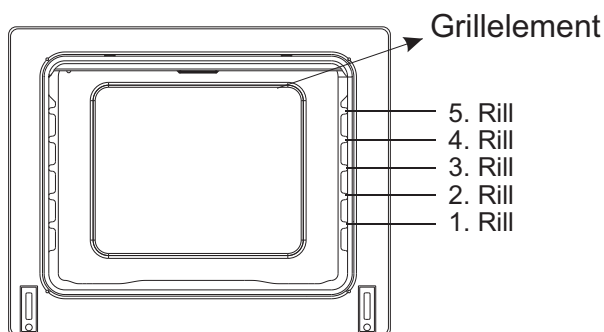
VIKTIG!

Kokeplatene vil være varme under og rett etter bruk.

Bruk av stekeovnen

- Når man velger en funksjon for stekeovn vil lyset i stekeovnen tennes.
- Drei alltid funksjonsvelgeren tilbake til 0 når du er ferdig med å bruke ovnen.
- Termostaten kan reguleres fra 0 til 270°C (max). Velg riktig temperatur.
- Glimlampen for termostaten slukker når valgt temperatur er nådd. For å opprettholde riktig temperatur slås varmen og glimlampen av og på etter hvert som temperaturen stiger og synker.
- Rist eller brett kan plasseres på ulike riller i stekeovnen, avhengig av funksjonen og typen utstyr som brukes.

MERK! Av sikkerhetsårsaker vil lyset være på hele tiden under bruk.



Under bruk

Under bruk vil komfrens ytre og indre overflater bli varme. Når du åpner ovnsdøren må du ta en skritt tilbake for å unngå at varm damp fra ovnen treffer deg. Det kan være en fare for forbrenning.

Beskrivelse av de enkelte stekefunksjoner



Overvarme og undervarme

Termostat, varsellys, over- og undervarme.

Over-og undervarmefunksjonen er den tradisjonelle stekeovnsfunksjonen, som vi bruker til mindre porsjoner med tradisjonelt bakverk samt til steking av kjøtt.



Overvarme

Termostat, varsellys og overelement

Overvarme brukes på slutten av steketiden for å få litt ekstra farge på baksten.



Undervarme

Termostat, varsellys og underelement.

Undervarme brukes på slutten av steketiden for å få en sprøere bunn på baksten.



Supergrill

Termostat, varsellys, indre og ytre element oppe.

Hele grillelementet blir varmt. For grilling av større porsjoner. Grillfunksjon benyttes til steking med døren lukket under konstant overvåking.

Dersom du skulle ha problemer med at bakverket ditt ikke blir stekt slik som i den forrige stekeovn din, forsøk da følgende:

- Senk temperaturen med 10 - 20 grader i forhold til hva du er vant med.
- Forsøk å eksperimentere med å flytte brettet eller pannen opp eller ned et nivå i stekeovnen. Disse to endringer kan gjøre store forandringer på bakverket ditt.

Bruk av grill

- Grilling skal utføres med lukket stekeovnsdør.
- Når grillen er i bruk, kan tilgjengelige deler bli svært varme.
- Barn **MÅ IKKE** være i nærheten av stekeovnen, da denne er meget varm.

Skifte av lyspære

Det er en lyspære i stekeovnen.
25W – E14. (300 °C. 230V)



NB! Pass på at lyspæren er kald før du tar i den.

- Lyspæren sitter til høyre i bakveggen på stekeovnen og er beskyttet av et rundt dekkglass. Dekkglasset fjernes ved å skru det mot venstre.
- Skift den defekte lyspæren (type 25 W / E 14, T 300 °C) med en ny lyspære av samme type.
- Sett deretter alltid på dekkglasset ved å skru det mot høyre.
(Lyspæren er en forbruksvare og omfattes ikke av garantien på stekeovnen).

Før du skifter lyspære, er det viktig å koble komfyren fra strømmettet for å unngå elektrisk støt. La stekeovnen kjøle seg ned hvis den er varm.

Rengjøring av stekeovnen

Benytt vanlig kjente rengjøringsmidler. Ikke bruk slipemidler.

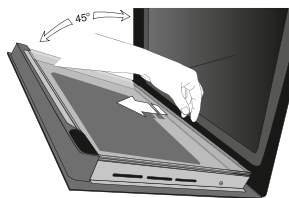
- Gjør ren stekeovnen – hvis det er nødvendig – så snart som mulig etter at den er brukt.
- Etter å ha vasket stekeovnen med vann, skal døren stå åpen en stund slik at stekeovnen får tørke.
- Ved damping, sterilisering og konservering blir det mye fuktighet i stekeovnen. Tørk den godt etter bruk, ellers kan det oppstå rustskader.

Utvendige rengjøring

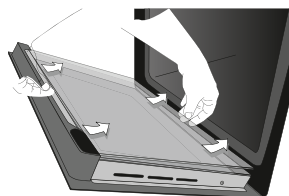
- Bryterknappene kan trekkes rett ut og tas av for rengjøring. Fukt fastbrent smuss med såpevann en tid før du tørker det bort.
- ***Bruk ikke slipende pusse- eller skuremidler!***

Rengjøring av glass

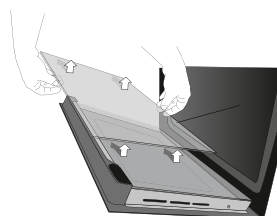
Stekeovnsglassene er plassert i spor. Dra glasset litt mot deg, vipp så **FORSIKTIG** ut av spor i bakkant, og deretter forkant. Påse at glasset er ute av begge sporene før du løfter det ut. Det er ingen skruer. Det samme gjentas om ovnen har flere lag med glass.



Legg glassplaten på mykt underlag, evt. et håndkle, og rengjør med vanlig glassvask. Ikke bruk stålull eller slipemidler på glasset, da dette gir riper. Ved innbrent fettsprut, kan dette fjernes med en glass-skrape om det ikke går vekk ved vanlig vask.



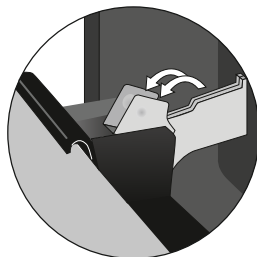
Merk – ved demontering av glass når døren er helt åpen: Hvis du tar ut samtlige glass, blir døren veldig lett, og pga. fjæringen vil døren ”smelle” igjen. Hold derfor på døren når samtlige glass er fjernet og lukk den.



Merk: Bruk ikke skrubber eller skarpe metallskraper for rengjøring av glasset, da glasset kan bli ripet og ødelagt.

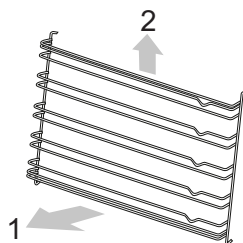
Hvordan ta av ovnsdør

- Åpne døren helt.
- Vipp OPP festene på hengslene med f.eks. en skrutrekker.
- Døren lukkes igjen til åpningen er ca. 30 grader.
- Løft døren forsiktig ut.



Hvordan ta av stigene

- Stigen løsnes i de nederste hjørnene.
- Løft så skrått opp.



Vask stigene for hånd eller i oppvaskmaskin. Ved kraftig tilsøling kan de legges i bløt før du rengjør dem.

Utstyrsskuff

Skuffen under komfyren kan trekkes ut og brukes til stekepanner, stekebrett, grillrist og annet kjøkkenutstyr. Når skuffen skal rengjøres må den dras ut, løft fronten litt og ta den ut. Gå fram i motsatt rekkefølge for å sette den på plass igjen. Påse at skuffen går glatt i rillene på siden.

Feilsøking på komfyren

Får man problemer med komfyren kan man sjekke om årsaken er noe av det som er beskrevet på de to neste sidene.


Stekeovn		
Problem	Årsak	Løsning
Ingenting fungerer.		Slå av sikringene til komfyren og kontakt autorisert reparatør.
Lyset i stekeovn fungerer ikke.	Defekt lyspære.	Slå av sikringene og bytt lyspære. Se side 27.
Lamper for termostat og stekeovn lyser ikke.	Sikringer er avslått.	Sjekk sikringene til komfyren.

Merke	BEHA
Modell	BK6232
Energiklasse	Energiforbruk ved standard belastning E (kWh)
A (Lavt forbruk)	$E < 1.00$
B	$1.00 \leq E < 1.20$
C	$1.20 \leq E < 1.40$
D	$1.40 \leq E < 1.60$
E	$1.60 \leq E < 1.80$
F	$1.80 \leq E < 2.00$
G (Høyt forbruk)	$2.00 \leq E$
Energibruk (kWh)	Tradisjonell oppvarming: 0,86 Varmluft: ---
Netto volum (liter)	67
Volum	Lite Mellomstort ← Stort
Testens varighet (min)	Tradisjonell oppvarming: 45 Varmluft: -----
Strømforbruk i ventemodus (Wh)	---
Arealet av stekebrettet	1200 cm ²



Avfallshåndtering

Dette apparatet er merket i samsvar med EU-direktiv 2002/96/EC om håndtering av elektrisk og elektronisk avfall (Waste Electrical and Electronic Equipment-WEEE). Forsikre deg om at dette produktet blir avhendet på korrekt vis, slik at det ikke kan utgjøre noen helse- eller miljø risiko.

Symbolet  på produktet eller på dokumentene som følger med det, viser at dette produktet ikke må behandles som husholdningsavfall. Lever det til et autorisert mottak for resirkulering av elektrisk og elektronisk utstyr. Avhending må skje iht. de lokale renovasjonsforskriftene. For nærmere informasjon om håndtering, kassering og resirkulering av dette produktet, kontakt kommunen, renovasjonsvesenet eller forretningen der du anskaffet det.

BEHA

BEHA ELEKTRO AS, 3940 PORSGRUNN
Tlf.: 35 51 62 50 Fax: 35 51 62 60 Ordre: 35 51 62 70
e-post: post@beha.no

www.beha.no